

amos 180 × 90 Mineralwanne

TECHNISCHE DETAILS

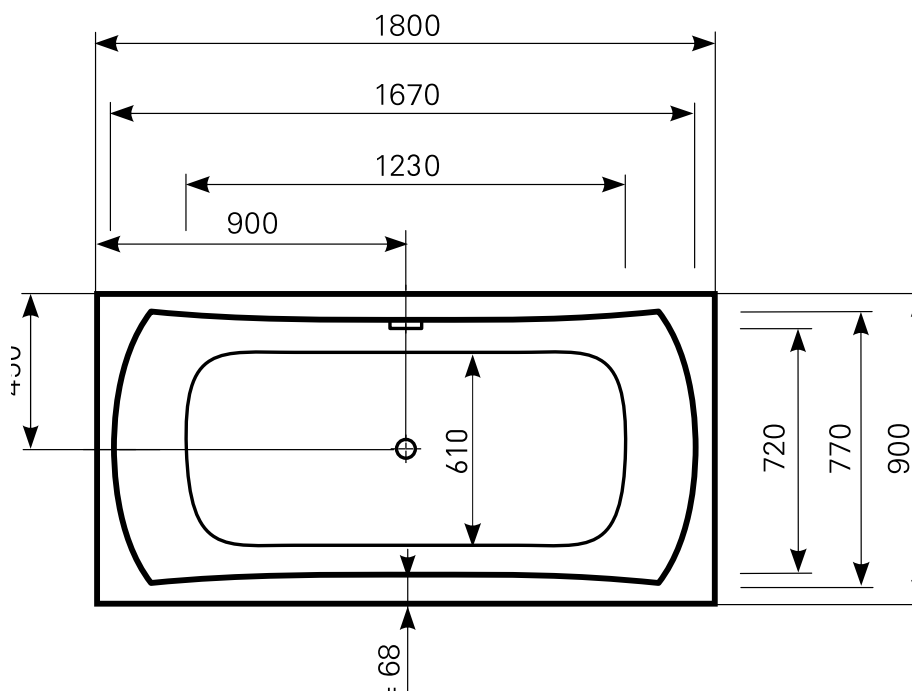
Wasserfüllmenge: 240 Ltr.
 Tiefe: 480 mm
 Gesamthöhe: 600 mm
 Ablauf: Viega 50 mm
 Rückenneigung: 30°
 Fußbereich: 30°

VARIANTE

freistehend
 Einbauwanne

ARTIKEL-NR.

6018090201
 6018090255



Maß Wannenrand (Schnitt) A = gerade Auflagefläche | Alle Maßangaben in Millimeter

Alle Maßangaben zur inneren Länge und inneren Breite wurden 7 cm über dem Boden gemessen. Die Wasserfüllmenge wurde mit einer Person (ca. 70 Ltr.) gemessen.

