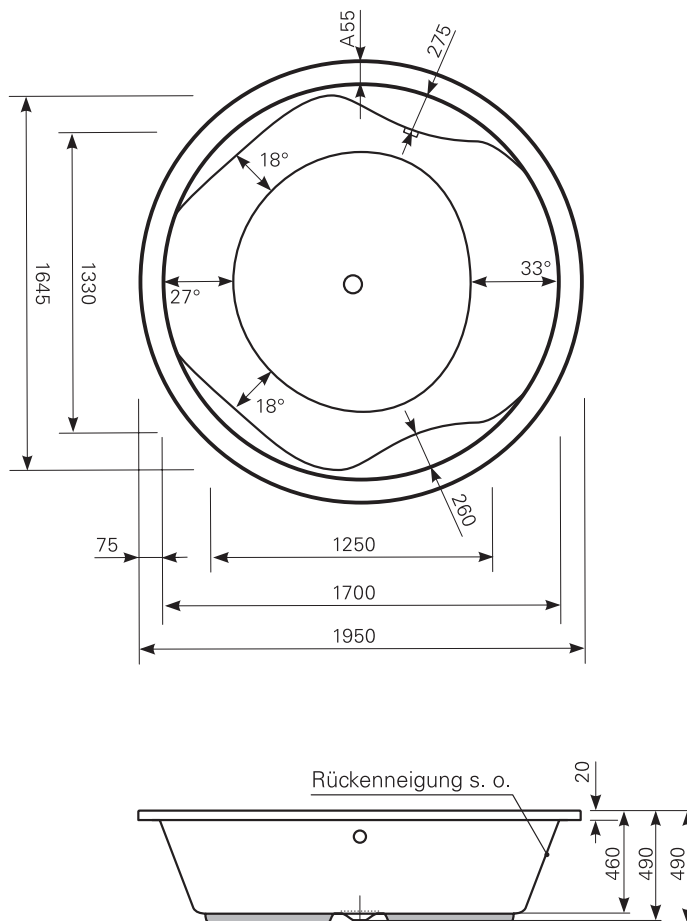


**coperi 195 × 195** Acrylwanne | Wasserfüllmenge: 410 Ltr. | Ablauf: 90 mm

ARTIKEL-NR.	FARBGRUPPE	OBERFLÄCHE
1519500101	FG 1: weiß	glänzend
1519500120	FG 2	glänzend
1519500130	FG 3	edelweiß-matt



Maß Wannenrand (Schnitt) A = gerade Auflagefläche | Alle Maßangaben in Millimeter

Alle Maßangaben zur inneren Länge und inneren Breite wurden 7 cm über dem Boden gemessen. Die Wasserfüllmenge wurde mit einer Person (ca. 70 Ltr.) gemessen.

